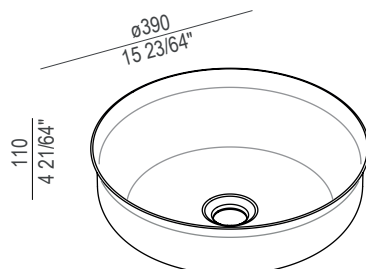


|   |   |
|---|---|
|  | Lavabo / Washbasin  |
|   | Undici  |
|   | ACER0380  |
|   | <p>Lavabo d'appoggio in Inox o Ottone</p> <p>Inox or brass over top washbasin</p> |

#### MANUTENZIONE

Per la normale pulizia si consiglia di utilizzare detersivi di uso comune. Si sconsiglia l'utilizzo di detersivi abrasivi, acidi e anticalcare.

#### MAINTENANCE

For normal cleaning use common detergents. Do not use either abrasive detergents or solvents, acids and anti limestone.

#### Agape srl

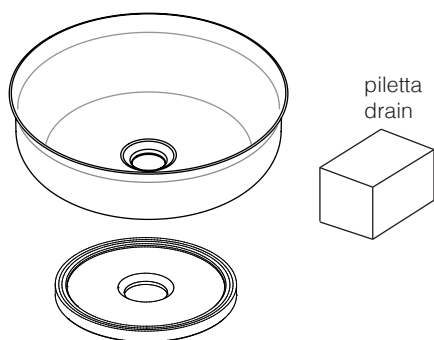
via A. Pitentino, 6 46037 Governolo  
Roncoferraro (MN), Italy

T +39 0376 250311 / F +39 0376 250330

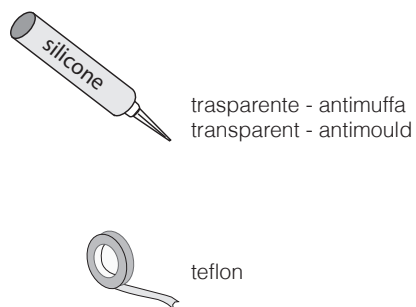
e-mail: [info@agapedesign.it](mailto:info@agapedesign.it)

[www.agapedesign.it](http://www.agapedesign.it)

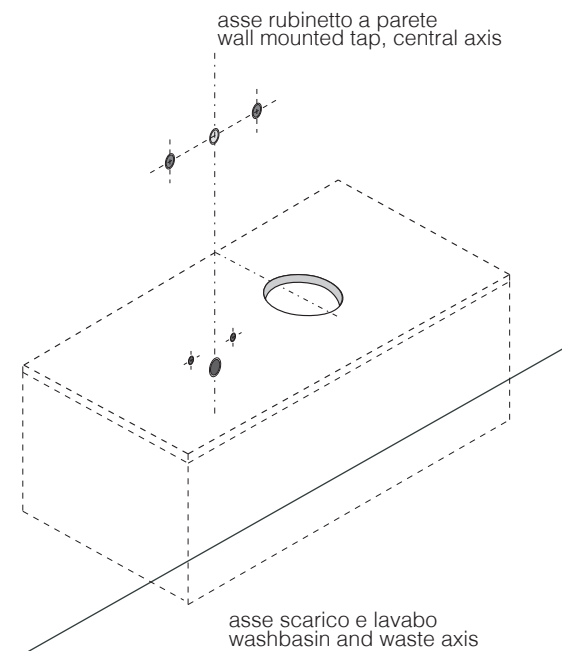
CONTENUTO DELLA CONFEZIONE  
PACKAGE CONTENTS



STRUMENTI  
TOOLS

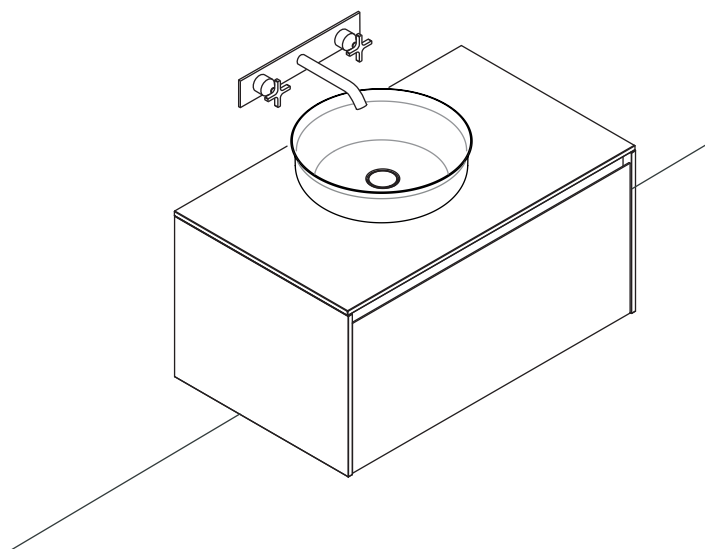


PREDISPOSIZIONE  
WASHBASIN PREDISPOSITION



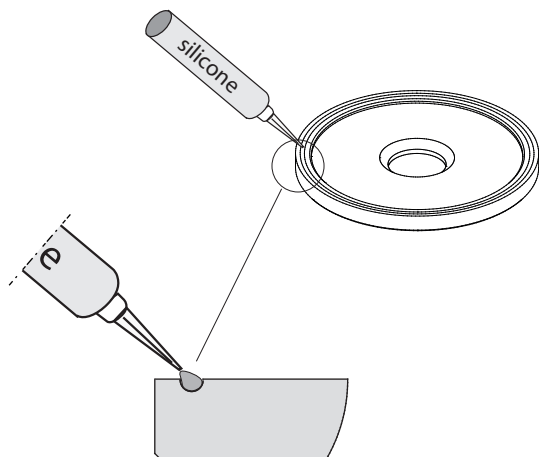
LAVABOI NSTALLATO  
WASHBASIN MOUNTED

RUBINETTO A PARETE  
WALL MOUNTED TAP

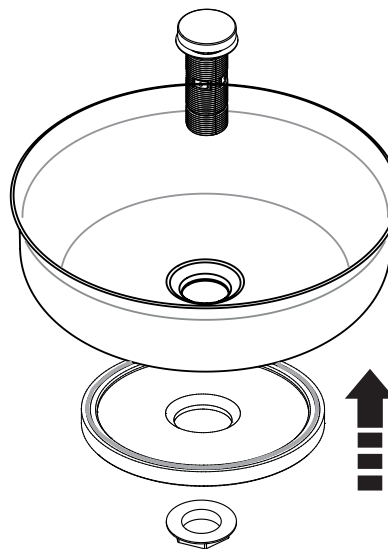


1

Applicare un adeguata quantità di silicone nella sede della base.  
Apply a suitable quantity of silicone in the seat of the base.

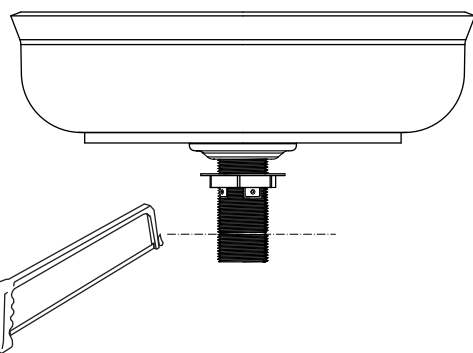


2



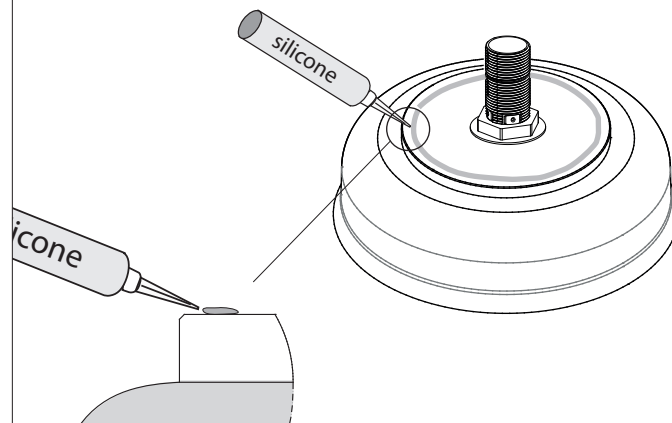
3

Eliminare la parte non necessaria  
Cut off the unnecessary part

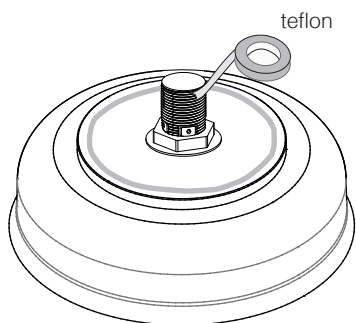


4

Applicare un adeguato strato di silicone sulla superficie d'appoggio del lavabo. Posizionare il lavabo.  
Apply a suitable quantity of silicone to the countertop surface and lower the washbasin into position.

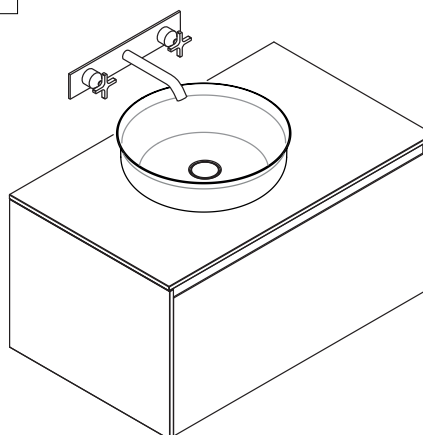


5



6

Posizionare il lavabo e montare il sifone  
Position the washbasin and fit the Waste trap



STOP 24 h.

