

Sistema universale di fissaggio a "L" per sanitari sospesi Universal Fixing "L" system for wall mounted WC and Bidet

- A)** Infilare i traversi facendo scorrere le piastrine all'interno dei profili dopo aver verificato l'interasse di fissaggio del sanitario (180 o 230 mm) e serrare le viti M8. Il sistema è premontato per l'interasse 180 mm. In caso di sanitari da 230 mm è sufficiente spostare le viti M8 nei fori adiacenti dei traversi.
- B)** Posizionare le barre filettate verificando che siano entrambe alla medesima distanza dal pavimento a seconda delle misure del sanitario da installare (con la livella a bolla).
- C)** Proteggere le barre filettate con le apposite guaine in dotazione prima di procedere con la zancatura del sistema.
- D)** A lavoro ultimato procedere con l'installazione del sanitario utilizzando la ferramenta in dotazione allo stesso.

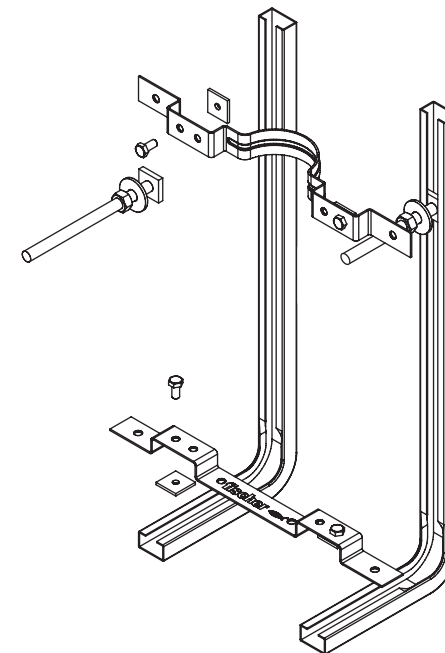
- A)** Insert the cross elements, sliding the plates inside the sections, after having checked the centre distance for fixing the sanitary fixture (180 or 230 mm) and tighten the M8 bolts. The system is pre-assembled for a 180 mm distance centre. In case of 230 mm sanitarie, for the relevant adjustment, it is sufficient to change the position of M8 bolts along the holes next to the cross elements.
- B)** Position the threaded bars checking they are both at the same height from the floor which depends on the measurements of the fixture you are installing.
- C)** Protect the threaded bars with the sheaths supplied before clamping the system.
- D)** When this is done go on with the installation of the sanitary items by using the included kit.

Attrezzatura necessaria:
livella a bolla, chiave fissa da 19 mm, chiave a bussola da 13 mm.

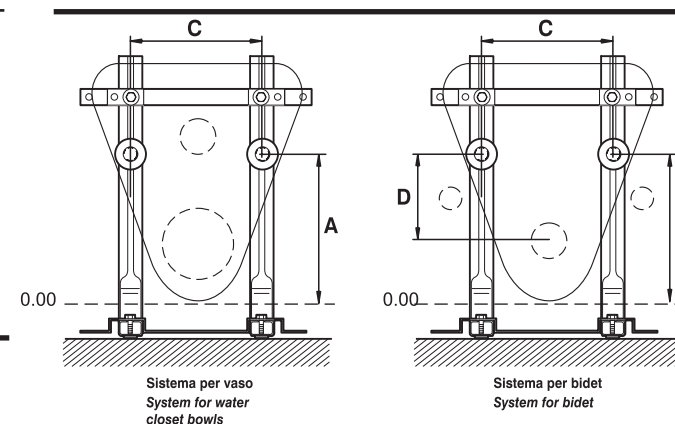
Tools needed:
spirit level, size 19 mm box wrench, size 13 mm socket wrench.

Il sistema è progettato rispettando le norme UNI EN 997/2 e 8950/2, le quali stabiliscono che vasi e bidet sospesi siano in grado di sostenere 400 kg di carico.

The system is designed in compliance with the UNI EN 997/2 and 8950/2 standards which specify that wall mounted WCs and bidets must be able to withstand a load of 400 kg



x45118 - Ed. 11/07



Modello	A	B	C	D
Pear - ACER0895WRR - vaso	315	180	
Pear - ACER0895BR - bidet	325	180	200/245
Pear 2 - ACER0897W - vaso	310	180	
Pear 2 - ACER0897B - bidet	310	180	200/245
750 - ACER0750WRRS vaso	310	180	
750 - ACER0750BSR bidet	310	180	200/230
Memory- ACER089WS - vaso	310	180	
Memory- ACER0898BS - bidet	310	180	200/230