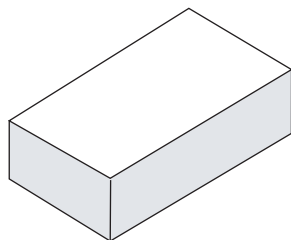
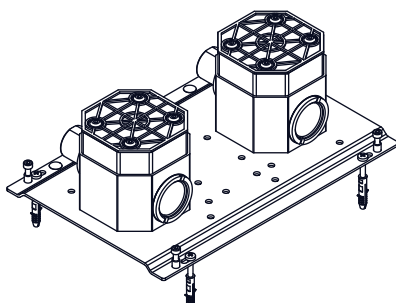


Prima di realizzare l'impianto consultare la scheda Cod. 16024 .
Before installing consult the technical sheet cod. 16024

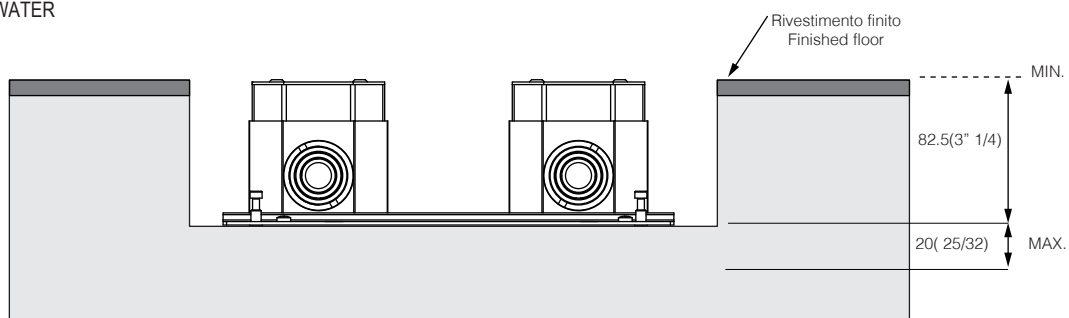
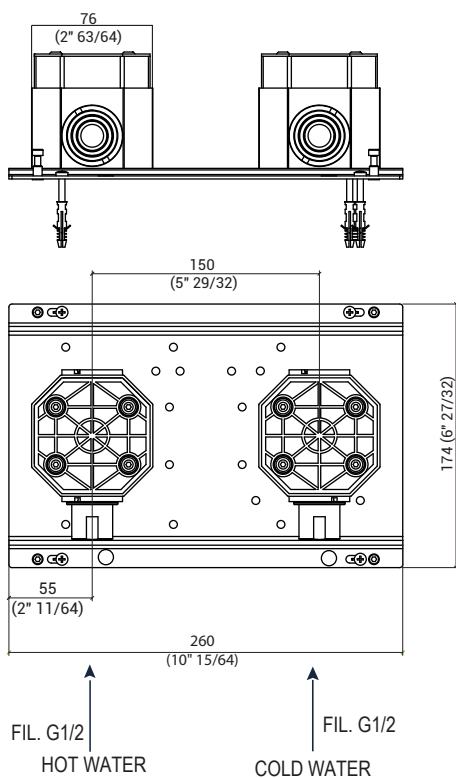
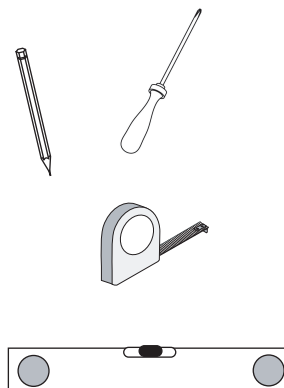
CONTENUTO DELLA CONFEZIONE
PACKAGE CONTENTS



INCASSO-BUILT-IN PART



STRUMENTI
TOOLS



<p>1 Minimo livello di incasso Minimum level for built-in part</p> <p>FILO PAVIMENTO FINITO FLUSH WITH THE FINISHED FLOOR</p> <p>MIN. 82.5(3" 1/4) MAX. 102.5(4" 1/32)</p>	<p>2 Spurgo tubazioni Purge the pipes</p> <p>15s</p> <p>INT. 150 FIL. G1/2</p> <p>calda/hot fredda/cold </p>
<p>3 Punta Ø6 Drill Bit Ø6</p> <p></p>	<p>4</p> <p></p>

