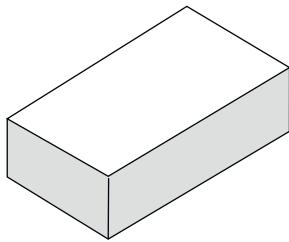
	Rubinetti / Taps
	MEMORY MIX - LIMON
	.ILIX431D
	<p>INCASSO LAVABO A PARETE MISCELATORE DESTRO</p> <p>BUILT-IN PART OF CONCEALED RIGHT HAND WASHBASIN MIXER</p>



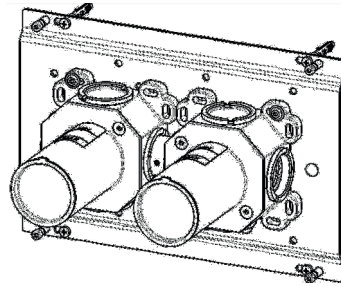
Prima di realizzare l'impianto consultare la scheda Cod. 16024 .

Before installing the system refer to the Code tab. 16024 .

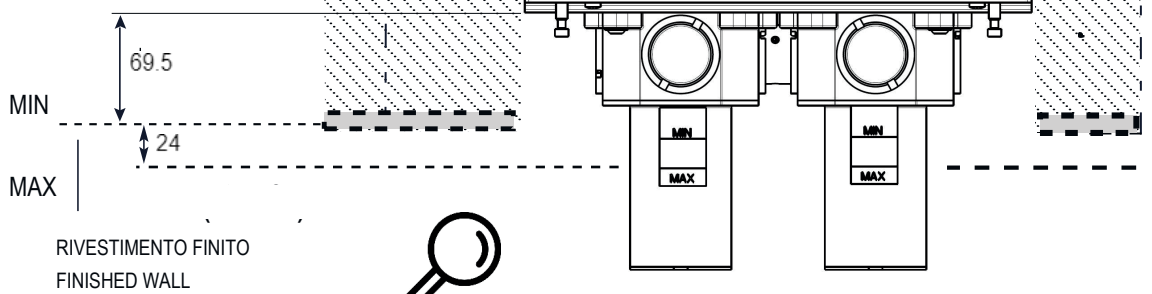
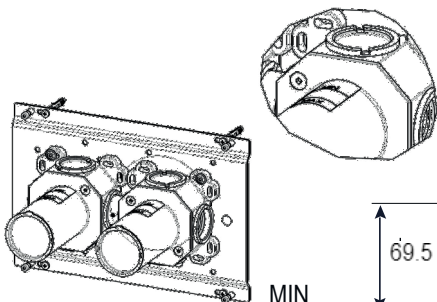
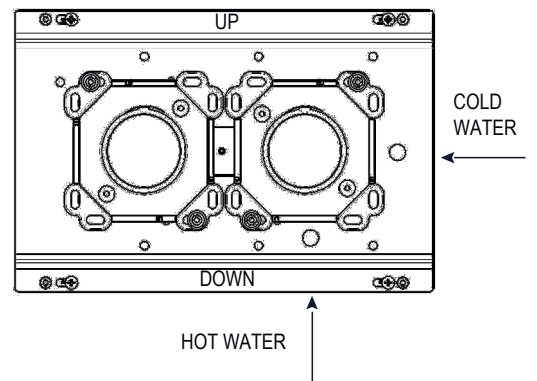
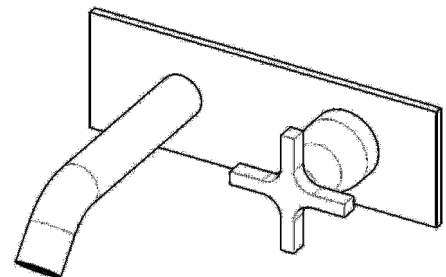
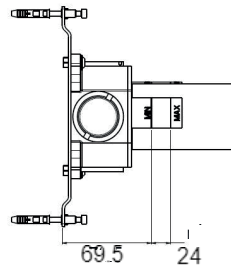
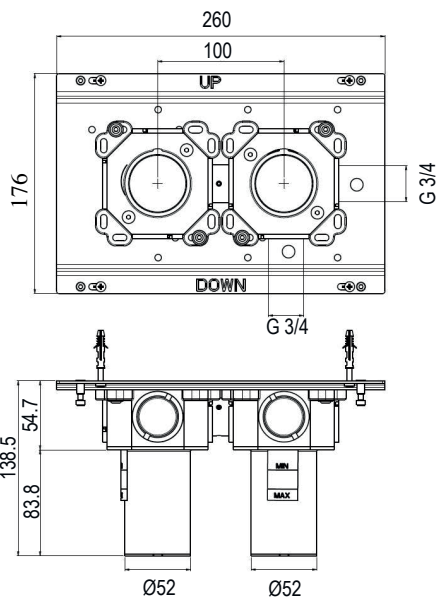
CONTENUTO DELLA CONFEZIONE
PACKAGE CONTENTS



INCASSO/ BUILT-IN PART

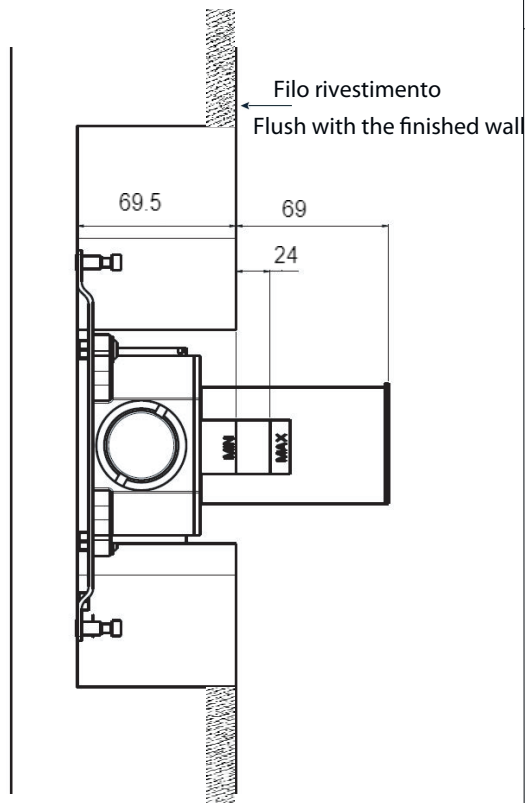


STRUMENTI
TOOLS



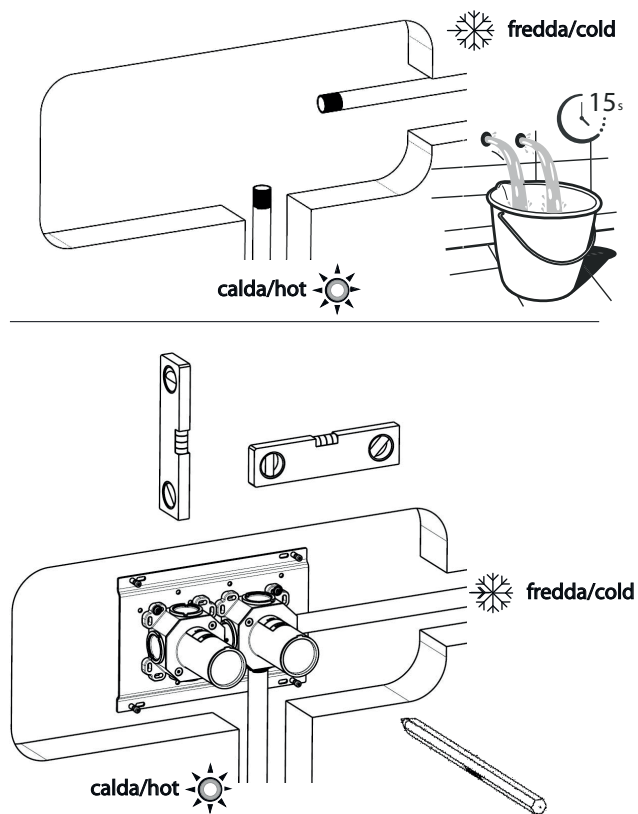
1

Minimo livello di incasso
Minimum level for built-in part



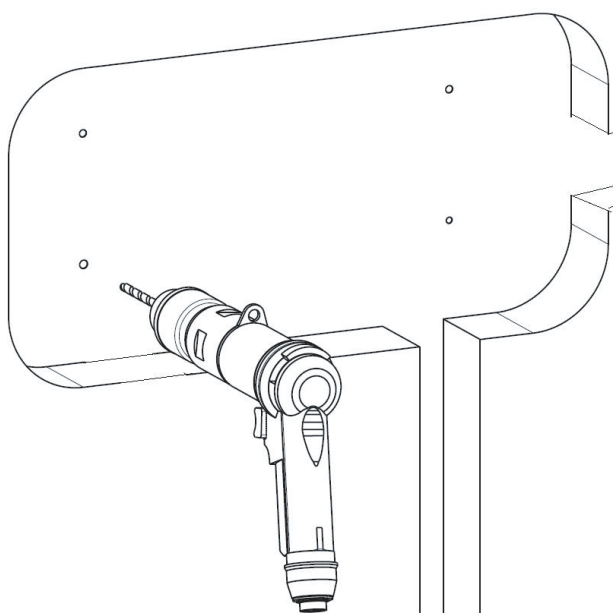
2

Spurgo tubazioni
Purge the pipes

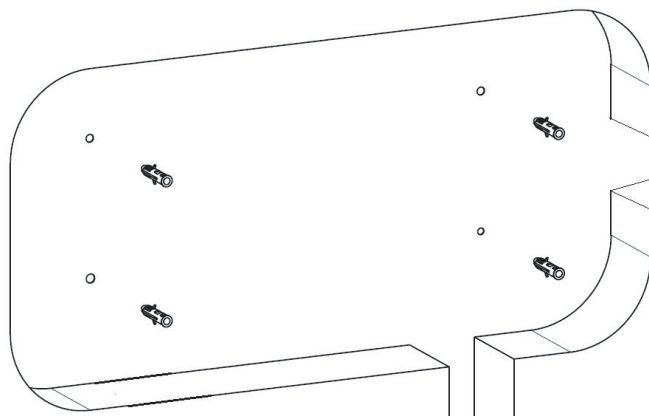


3

Punta Ø6
Drill bit Ø6

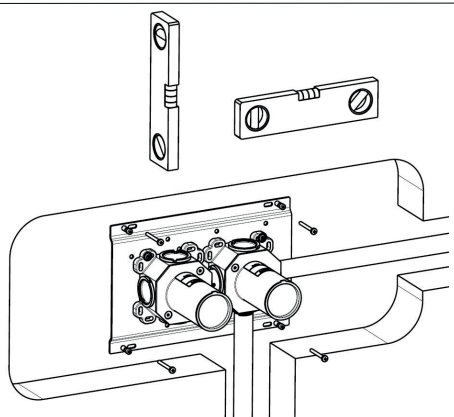
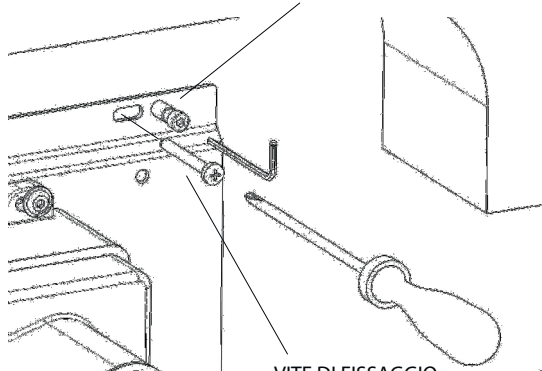


4

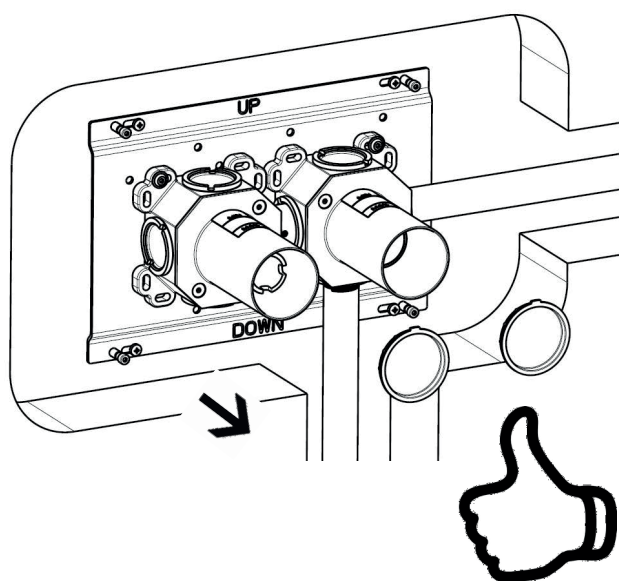
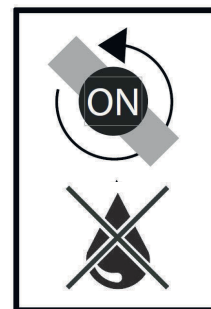


5

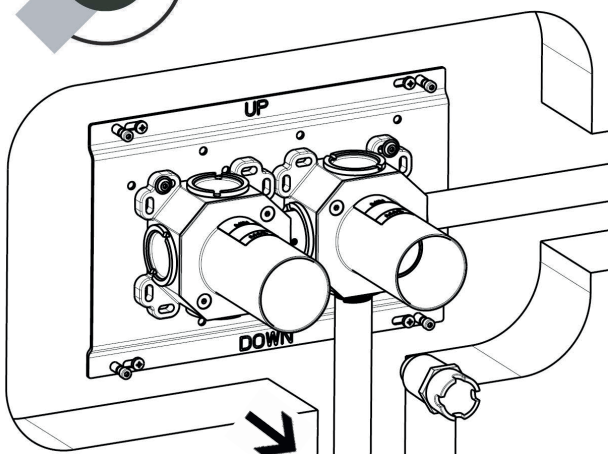
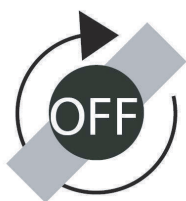
VITI DI REGOLAZIONE
ADJUSTMENT SCREW



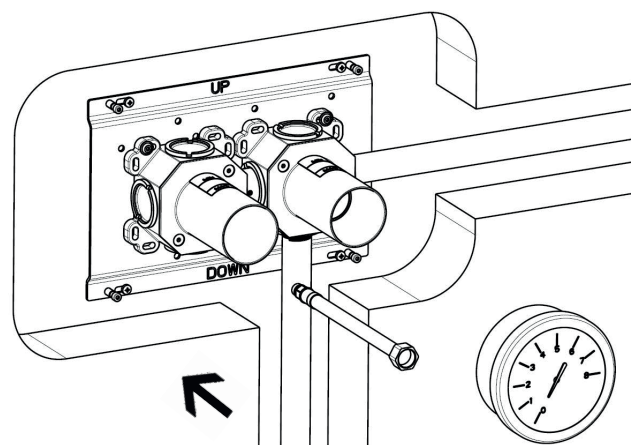
6



7

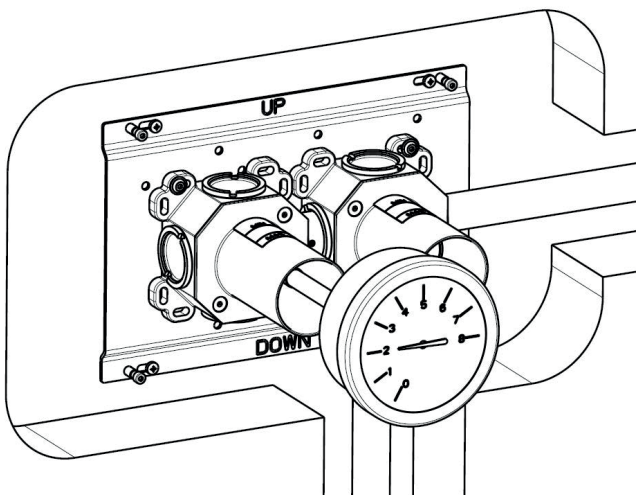


8

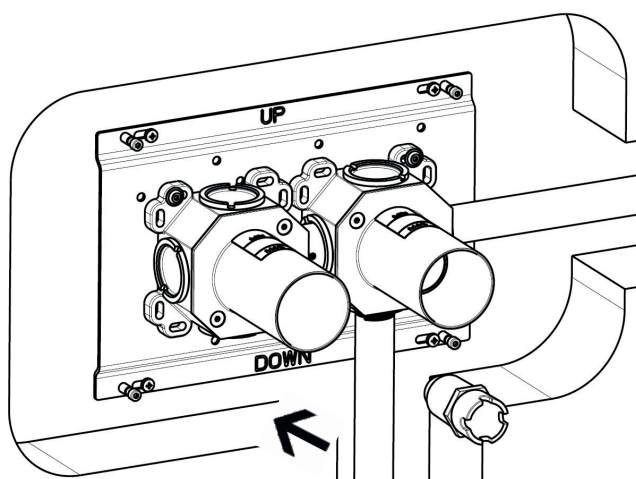


9

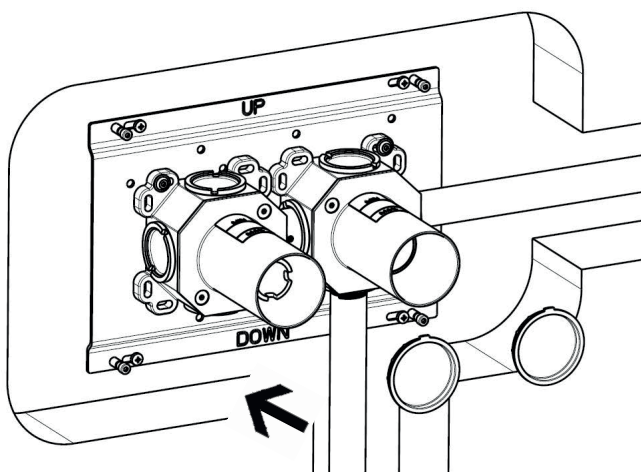
PROVA DI PRESSIONE IMPIANTO
PRESSURE TEST



10

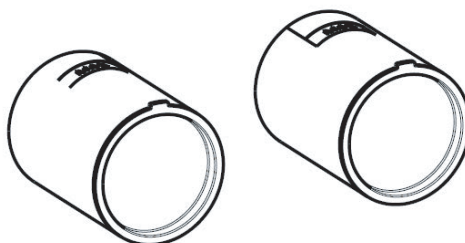


11

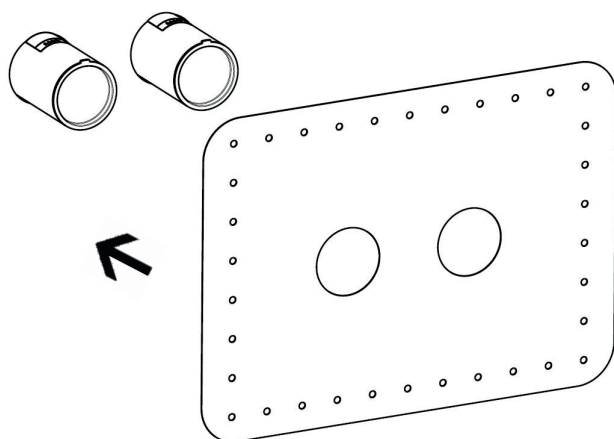


12

MURATURA
MASONRY



13



14

